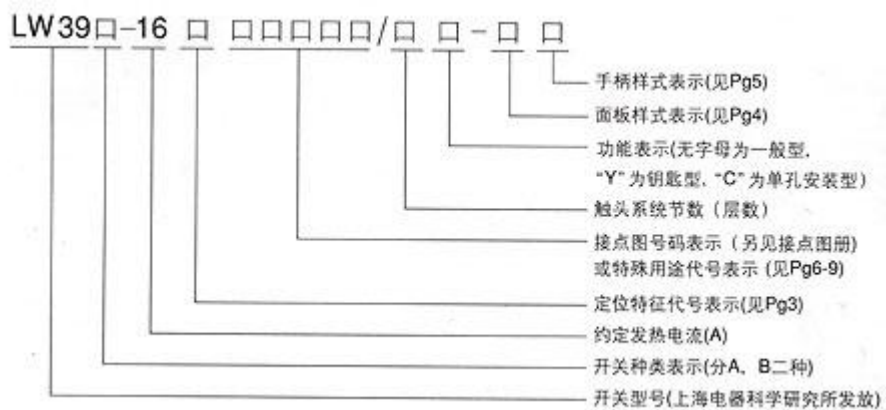


## LW39 系列万能转换开关

### 注意事项

- 1、开关如使用在 24V 电压以下，请在订货时说明。
- 2、如在本公司的样本及接点表上找不到您所需要的接点代码，您可以传真您的接点图或控制原理图给我们。
- 3、特殊的面板印字可定做。
- 4、手柄样式如不标出，本公司就提供 Ak 式样。

### ■ 型号含义



### ■ 主要技术参数

额定绝缘电压  $U_i$  (V) VDE 0660 690, SEV 660, UL/CSA 600

约定发热电流  $I_{th}$  (A) VDE 0660 20, SEV 16, UL/CSA 16

额定操作电流  $I_e$  (A)

符合标准	使用类别	控制容量	
GB14048.4	AC-3 鼠笼式异步电动机的启动	直接启动	380V-400V 3 KW
		Y-Δ启动	380V-400V 5.5 KW
GB14048.5	AC-15 交流电磁铁控制	380V	1.8 A
GB14048.3	AC-21 通断电阻负载	16 A	

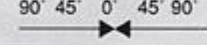
符合标准	使用类别	控制容量				
		串联触点数	1	2	3	4
GB14048.4	DC-1 阻性负载 T < 1ms	24V	20A			
		48V	12A	20A		
		110V	1A	4.5A	12A	
		220V	0.4A	1A	3A	4.5A
		440V	0.27A	0.4A	0.7A	1A
GB14048.5	DC-13 直流磁铁控制 T=300ms	24V	12A			
		48V	2A	12A		
		110V	0.4A	1A	2A	
		220V	0.2A	0.4A	0.7A	1A
		440V	0.1A	0.2A	0.3A	0.4A

## ■ 寿命

电寿命：交流 20 万次 直流 10 万次

机械寿命：30 万次

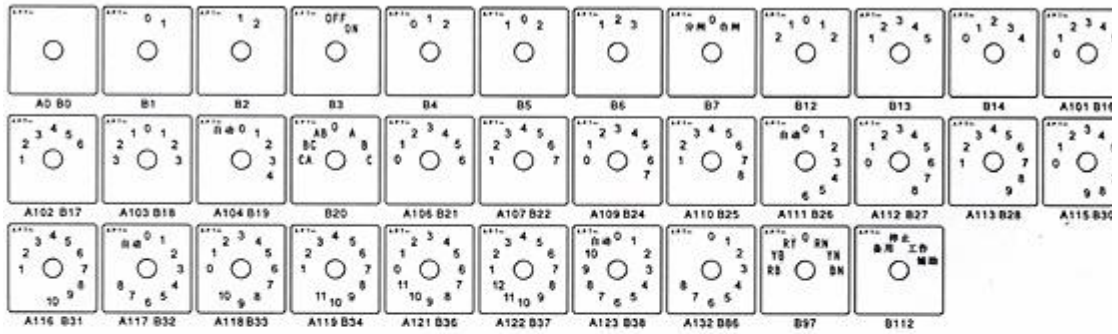
### ■ LW39A型定位特征代号

定位特征代号	手柄操作位置
A	0° 45' ←
B	45° → 0° → 45°
BA	90° 45' 0° 45' 90° (双向双自复) 
BC	45° → 0° 0° → 45°
C	0° 45'
D	45° 0' 45'
E	45° 0' 45' 90'
F	90° 45' 0' 45' 90'
G	90° 45' 0' 45' 90' 135'
V	90° 45' 0' 45' 90' 135' 180'
U	90° 45' 0' 45' 90' 135' 180' 225'
UT	90° 45' 0' 45' 90' 135' 180' 225' 不装限位件
H	30° 0' 30' 60'
I	60° 30' 0' 30' 60'
J	90° 60' 30' 0' 30' 60'
K	90° 60' 30' 0' 30' 60' 90'
L	90° 60' 30' 0' 30' 60' 90' 120'
LD	30° 0' 30' 60' 90' 120' 150' 180'
M	90° 60' 30' 0' 30' 60' 90' 120' 150'
N	90° 60' 30' 0' 30' 60' 90' 120' 150' 180'
ND	30° 0' 30' 60' 90' 120' 150' 180' 210' 240'
P	90° 60' 30' 0' 30' 60' 90' 120' 150' 180' 210'
Q	90° 60' 30' 0' 30' 60' 90' 120' 150' 180' 210' 240'
QD	30° 0' 30' 60' 90' 120' 150' 180' 210' 240' 270' 300'
QT	90° 60' 30' 0' 30' 60' 90' 120' 150' 180' 210' 240' 不装限位件
R	45° 45'
RA	90° 0'
RE	0° 90'
S	90° 0' 90'
T	90° 0' 90' 180'
TT	90° 0' 90' 180' 不装限位件
Z	135° → 90° 0' → 45°
ZA	90° → 45° 0' 45° → 90°
ZZ	90° → 60' 30' 0' 30' 60' → 90°

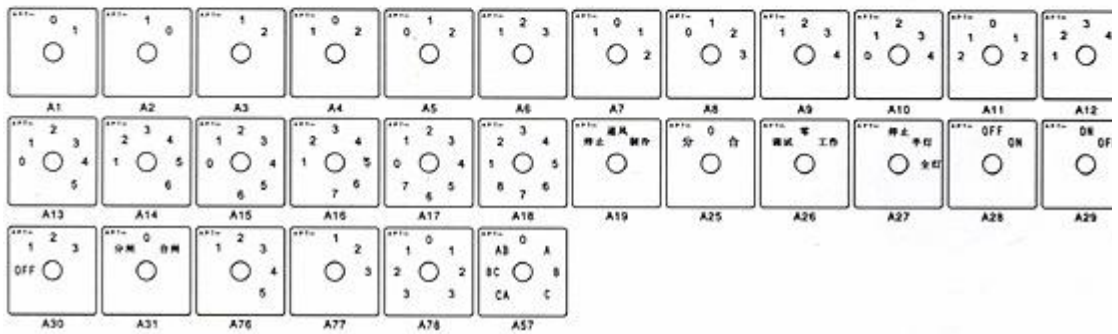
### ■ LW39B型定位特征代号

定位特征代号	手柄操作位置
A	0° → 30°
B	30° → 0° → 30°
C	0° 60°
D	60° 0' 60°
E	90° 30' 30' 90°
F	120° 60' 0' 60' 120°
G	120° 60' 0' 60' 120' 180°
GT	120° 60' 0' 60' 120' 180° 不装限位件
H	30° 0' 30' 60°
I	60° 30' 0' 30' 60°
J	90° 60' 30' 0' 30' 60°
K	90° 60' 30' 0' 30' 60' 90°
L	90° 60' 30' 0' 30' 60' 90' 120°
LD	30° 0' 30' 60' 90' 120' 150' 180°
M	90° 60' 30' 0' 30' 60' 90' 120' 150°
N	90° 60' 30' 0' 30' 60' 90' 120' 150' 180°
ND	30° 0' 30' 60' 90' 120' 150' 180' 210' 240°
P	90° 60' 30' 0' 30' 60' 90' 120' 150' 180' 210°
Q	90° 60' 30' 0' 30' 60' 90' 120' 150' 180' 210' 240°
QD	30° 0' 30' 60' 90' 120' 150' 180' 210' 240' 270' 300°
QT	90° 60' 30' 0' 30' 60' 90' 120' 150' 180' 210' 240° 不装限位件
R	30° 30°
RA	90° 0°
RE	0° 90°
S	90° 0° 90°
T	90° 0° 90' 180°
TT	90° 0° 90' 180° 不装限位件
W	120° → 90° 0° → 30°
WA	90° 0° → 30°
WD	30° → 0° 90°
WU	90° 30° → 0° → 30°
WV	90° 0° → 30° 90°
WW	90° 30° → 0° → 30° 90°

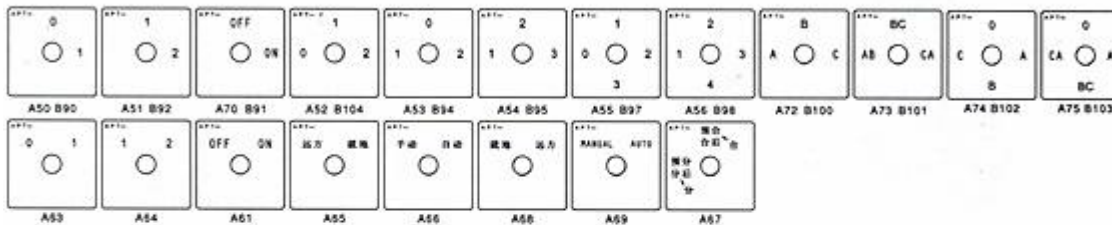
■ 定位角度30度(LW39A、LW39B均适用)(A型开关选A编号, B型开关选B编号)



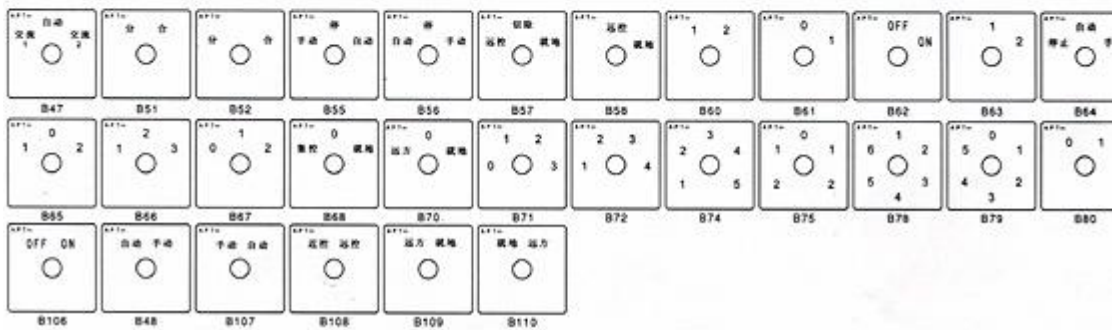
■ 定位角度45度(LW39A适用)



■ 定位角度90度及组合(LW39A型和LW39B均适用)(A型开关选A编号, B型开关选B编号)


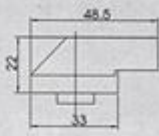

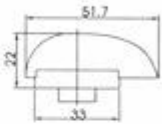

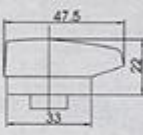

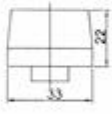

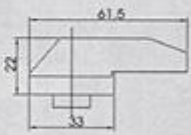

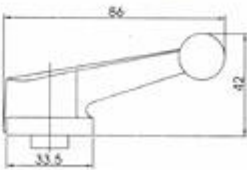

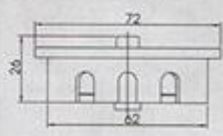


■ 定位角度60度(LW39B适用)





■ 手柄样式(G型手柄AB型开关均适用, 其余均适用A型)

样式	代号	颜色	外形尺寸
	Ak	黑	
	Ar	红	
	Bk	黑	
	Br	红	
	Ck	黑	
	Cr	红	
	Dk	黑	
	Dr	红	
	Ek	黑	
	Er	红	
	Fk	黑	
	Fr	红	
	Gk	黑	
	Gr	红	

